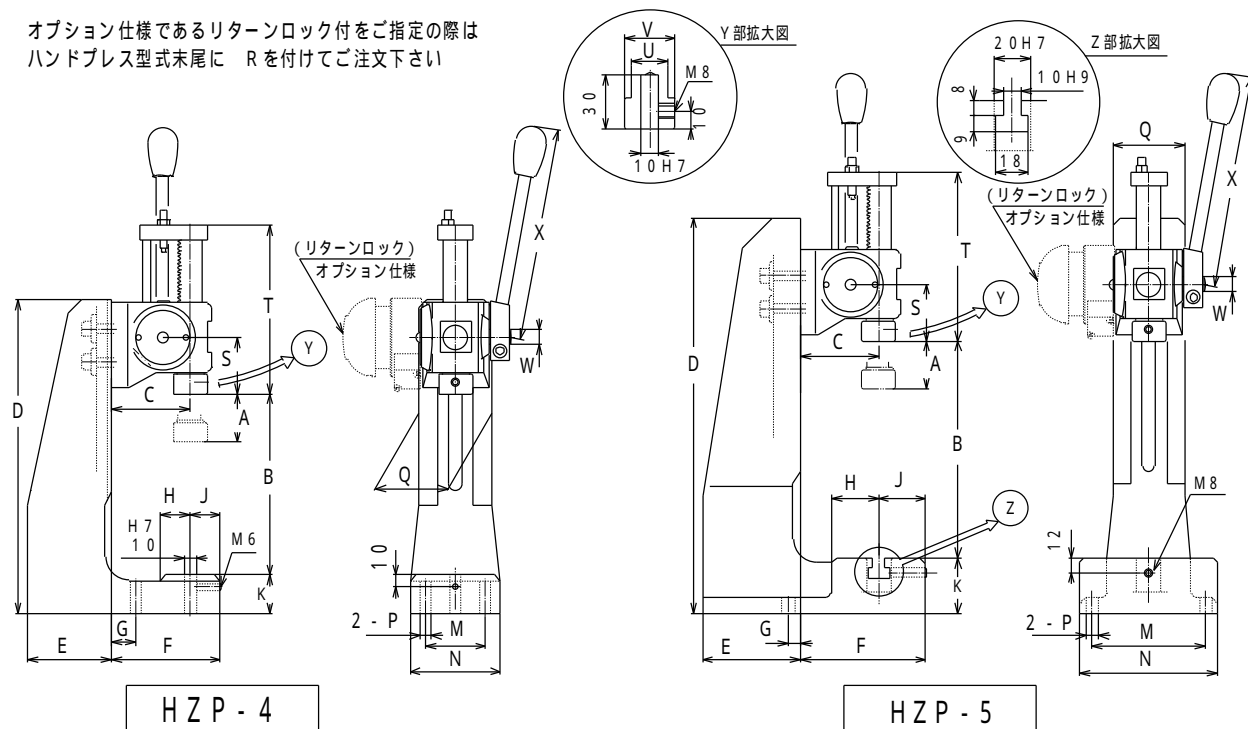


(2) HZP-4 & HZP-5 (ラック式ハンドプレス)

オプション仕様であるリターンロック付をご指定の際は
ハンドプレス型式末尾に R を付けてご注文下さい



ハンドプレス型式	HZP-4	HZP-5
定格推力 kN (ハンド入力 200N) (定格推力 kgf 表示)	1.6 kN (163 kgf)	1.6 kN (163 kgf)
推進ストローク A (mm)	最大 40	最大 40
ヘッド移動高さ B (mm)	50 ~ 150	60 ~ 180
オーバーハング量 C (mm)	65	65
コラム部寸法 D (mm)	260	328
コラム部寸法 E (mm)	70	81
コラム部寸法 F (mm)	90	104
コラム部寸法 G (mm)	20	10 (方向注意)
コラム部寸法 H (mm)	25	39
コラム部寸法 J (mm)	25	39
コラム部寸法 K (mm)	32	46
コラム部寸法 M (mm)	50	94
コラム部寸法 N (mm)	75	114
コラム部寸法 P (mm)	9	9
コラム部寸法 Q (mm)	60	60
ヘッド部寸法 S (mm)	47	47
主軸部寸法 T (mm)	140	140
主軸部寸法 U (mm)	20	20
主軸部寸法 V (mm)	28	28
レバー中心軸 W (mm)	外径 12	外径 12
レバー長さ X (mm)	175	175
ストローク 10mm 当りレバ-回転角	41 °	41 °
最大ストローク当りレバ-回転角	164 °	164 °
レバー位相調整可能角度	無段階	無段階
重量	8 kg	12 kg