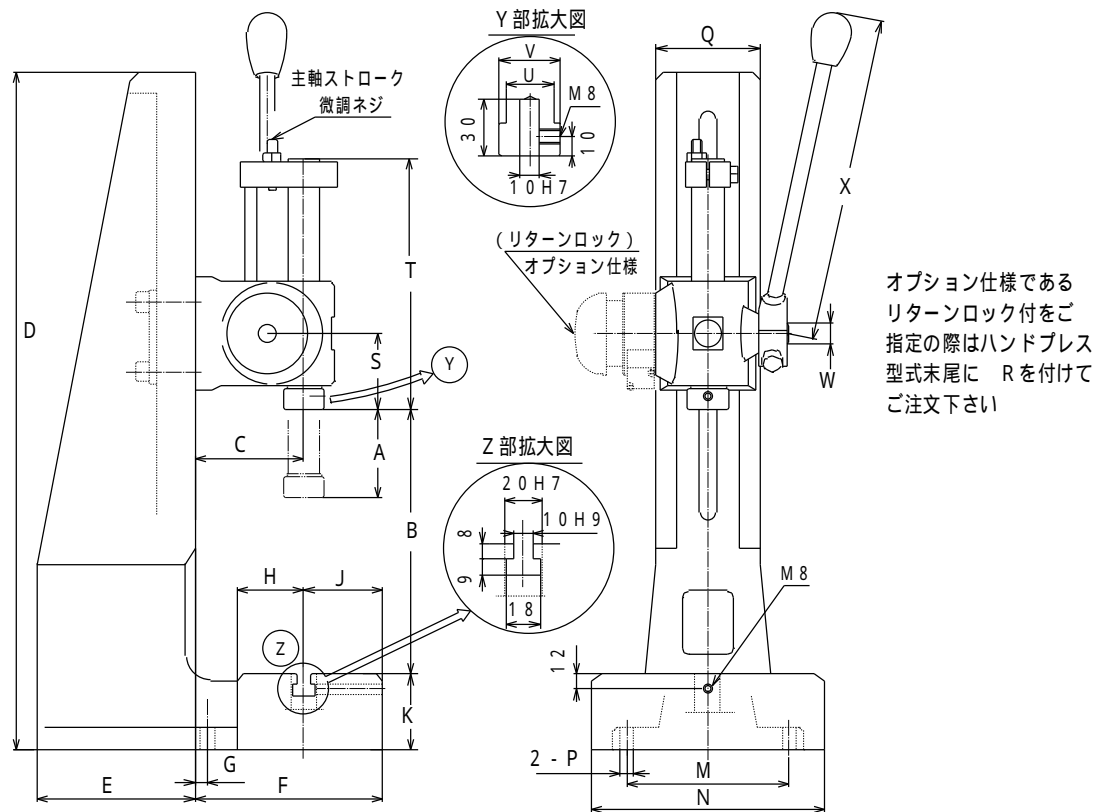


(3) HZP-6 (ラック式ハンドプレス)



H Z P - 6

ハンドプレス型式	HZP-6
定格推力 kN (ハンド入力 200N)	2.4 kN
(定格推力 kgf 表示)	(245 kgf)
推進ストローク A (mm)	最大 70
ヘッド移動高さ B (mm)	120 ~ 360
オーバーハング量 C (mm)	86
コラム部寸法 D (mm)	536
コラム部寸法 E (mm)	125
コラム部寸法 F (mm)	148
コラム部寸法 G (mm)	10
コラム部寸法 H (mm)	53
コラム部寸法 J (mm)	62
コラム部寸法 K (mm)	60
コラム部寸法 M (mm)	128
コラム部寸法 N (mm)	185
コラム部寸法 P (mm)	11
コラム部寸法 Q (mm)	82
ヘッド部寸法 S (mm)	60
主軸部寸法 T (mm)	198
主軸部寸法 U (mm)	25
主軸部寸法 V (mm)	32
レバー中心軸 W (mm)	外径 17 ギヤ
レバー長さ X (mm)	255
ストローク 10mm 当りレバ-回転角	32°
最大ストローク当りレバ-回転角	223°
レバー位相調整可能角度	約 11° ごと
重量	30 kg