



略号

NH202 **ZB1** **74**

御注文の際は、型番・品名の末尾に下記の記号をご記入ください。

オプションボードのオーダーNo.

型式	用途	セット内容
<b>ZA1</b>	軽荷重の 高精度計測に最適	ロードセル NL-20K + ND710
<b>ZB1</b>	中荷重タイプ (2kN 以下)	ロードセル NL-200K + ND710
<b>ZC1</b>	高荷重タイプ (5kN 以下)	ロードセル NL-500K + ND710
<b>ZG1</b>	トグル式ハンドプレス使用 (定格推力5kNまで)に最適	ロードセル NL-500K + ND710

### ■荷重変換器・ロードセル

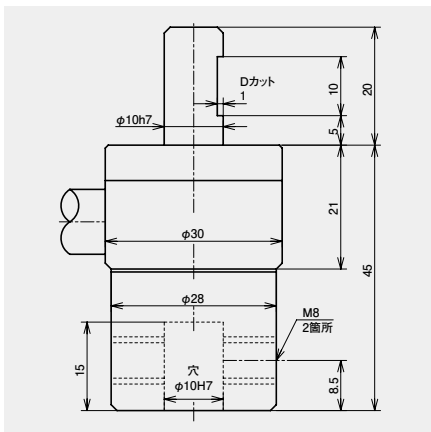
荷重計と組み合わせることによりハンドプレス作業時の荷重を正確に計測できます。  
使用するハンドプレスの機種、計測する荷重に適したものを選定してお使いください。

#### 軽荷重タイプ

## NL-20K

#### ■仕様

定格容量	196.1N (20kgf)
定格出力	0.8mV/V ± 0.3mV/V
入力抵抗	350 Ω
出力抵抗	350 Ω
使用温度範囲	0 ~ 50℃

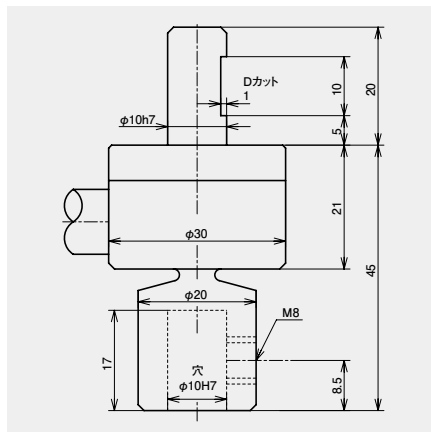


#### 中荷重タイプ

## NL-200K

#### ■仕様

定格容量	1961N (200kgf)
定格出力	1.0mV/V ± 0.4mV/V
入力抵抗	350 Ω
出力抵抗	350 Ω
使用温度範囲	0 ~ 50℃

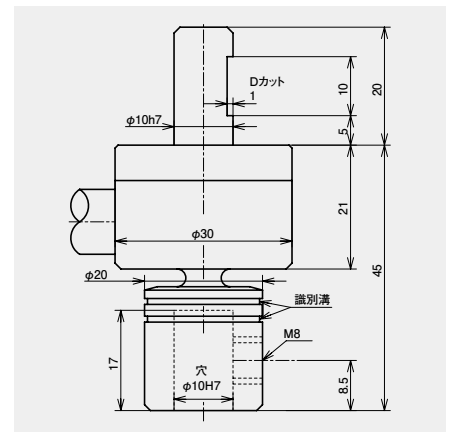


#### 重荷重タイプ

## NL-500K

#### ■仕様

定格容量	4903N (500kgf)
定格出力	1.0mV/V ± 0.4mV/V
入力抵抗	350 Ω
出力抵抗	350 Ω
使用温度範囲	0 ~ 50℃



### ■ご使用に関するの注意事項

- 定格容量を超える荷重がかかるとロードセル寿命の低下や破損のおそれがあります。過大な荷重をかけないようにご注意ください。
- NL-20Kの場合、M8とDカットの位相は一定しません。位相が問題になる時は治具側で対策願います。
- φ10穴深さに注意して治具を設計してください。